

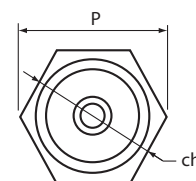
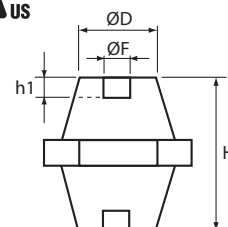
ISO-TP Izolatory niskonapięciowe



- Temp. pracy od -40°C aż do 130°C
- Poliamid wzmacniany włóknem szklanym
- Nie zawiera halogenu
- Gwint wewnętrzny ze stali cynkowanej, zgodny ze standardami ISO
- Doskonała stabilność parametrów elektrycznych i mechanicznych
- Samogasnący: UL® 94 VO

Nr Kat.	OPIS	Wymiary						Napięcie nominalne		Właściwości mech.		kg	
		H mm	Ch mm	ØF mm	h1 mm	ØD mm	P mm	Zmienne V	Stałe V	Wytrzymałość na ściskanie daN	Wytrzymałość na zginanie daN		
548400	ISO TP 15M4	15	14	M4 X 0,7	4	12	16	500	500	150	100	50	0,005
548410	ISO TP 20M4	20	17	M4 X 0,7	4	15	20	1000	1500	150	100	50	0,008
548420	ISO TP 20M6	20	17	M6 X 1	6	15	20	1000	1500	150	100	50	0,012
548700	ISO TP 25M5	25	19	M5 X 0,8	6	18	20	1000	1500	300	160	50	0,016
548430	ISO TP 25M6	25	19	M6 X 1	6	18	20	1000	1500	300	160	50	0,016
548440	ISO TP 30M6	30	30	M6 X 1	8	26	34	1000	1500	600	300	25	0,034
548450	ISO TP 30M8	30	30	M8 X 1,25	8	26	34	1000	1500	600	300	25	0,046
548470	ISO TP 35M6L	35	41	M6 X 1	8	34	46	1000	1500	1100	500	25	0,062
548480	ISO TP 35M8	35	41	M8 X 1,25	8	34	46	1000	1500	1100	800	25	0,074
548490	ISO TP 35M10	35	41	M10 X 1,5	10	34	46	1000	1500	1100	800	25	0,092
548500	ISO TP 40M6	40	46	M6 X 1	9	40	53	1000	1500	1100	800	25	0,098
548510	ISO TP 40M8	40	46	M8 X 1,25	8	40	53	1000	1500	1100	800	25	0,104
548520	ISO TP 40M10	40	46	M10 X 1,5	10	40	53	1000	1500	1100	450	25	0,102
548511	ISO TP 40M12	40	46	M12 X 1,75	14,5	40	53	1000	1500	1100	450	25	0,102
548530	ISO TP 45M6	45	41	M6 X 1	9	34	47	1000	1500	1100	650	25	0,104
548540	ISO TP 45M8	45	41	M8 X 1,25	15	34	47	1000	1500	1100	650	25	0,136
548550	ISO TP 45M8L	45	50	M8 X 1,25	15	41	57	1000	1500	1800	1000	25	0,132
548560	ISO TP 45M10	45	50	M10 X 1,5	10	41	57	1000	1500	1800	700	25	0,116
548570	ISO TP 50M6	50	50	M6 X 1	9	41	57	1000	1500	2000	700	25	0,152
548580	ISO TP 50M8	50	50	M8 X 1,25	15	41	57	1000	1500	2000	1000	25	0,148
548590	ISO TP 50M10	50	50	M10 X 1,5	10	41	57	1000	1500	2000	1000	25	0,196
548581	ISO TP 50M12	50	50	M12 X 1,75	14,5	41	57	1000	1500	2000	1000	25	0,190
548600	ISO TP 60M8	60	55	M8 X 1,25	15	44	63	1000	1500	2200	1000	25	0,192
548610	ISO TP 60M10	60	55	M10 X 1,5	10	44	63	1000	1500	2200	1000	25	0,380
548601	ISO TP 60M12	60	55	M12 X 1,75	14,5	44	63	1000	1500	2200	1000	25	0,360
548602	ISO TP 60M16	60	55	M16 X 2	20	44	63	1000	1500	2200	1000	25	0,350
548609	ISO TP 70M10	70	65	M10 X 1,5	10	52	75	1000	1500	2200	1000	10	0,480
548620	ISO TP 70M12	70	65	M12 X 1,75	14	52	75	1000	1500	2500	1600	10	0,470
548630	ISO TP 70M16	70	65	M16 X 2	20	52	75	1000	1500	2500	1600	10	0,374
548629	ISO TP 75M10	75	65	M10 X 1,5	10	51	75	1000	1500	2200	1000	10	0,530
548640	ISO TP 75M12	75	65	M12 X 1,75	14	51	75	1000	1500	3000	1600	10	0,470
548650	ISO TP 75M16	75	65	M16 X 2	20	51	75	1000	1500	3000	1600	10	0,382
548660	ISO TP 80M12	80	65	M12 X 1,75	14	52	75	1000	1500	3000	1600	10	0,510
548670	ISO TP 80M16	80	65	M16 X 2	20	52	75	1000	1500	3000	1600	10	0,404
548680	ISO TP 100M12	100	65	M12 X 1,75	14	46	75	1000	1500	3000	1000	10	0,476
548690	ISO TP 100M16	100	65	M16 X 2	20	46	75	1000	1500	3000	1500	10	0,508

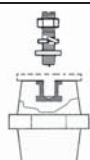
- Zgodność z CE
- Zgodność z wymogami RoHS 2002/95/EC
- Zgodność z normą IEC
- UL uznany w E125470 i oceniony dla wytrzymałości dielektrycznej 1500Vac/Vds
- GOST



Na zapytanie

- Inne wymiary
- Mosiężne wkładki

ISOBOLT IZOLATOR Z ZESTAWEM MONTAŻOWYM



- Zestaw: śruba, podkładka, podkładka zabezpieczająca, nakrętka
- Wielkości ISO® M
- Galwanizowana elektrolitycznie stal

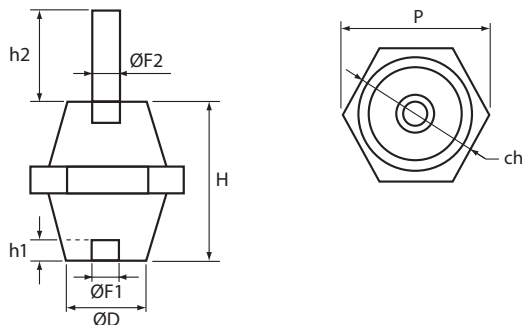
Nr Kat.	OPIS	Gwint	Długość mm	kg
552200	ISOBOLT 25 M6	M6	25	0,008
552220	ISOBOLT 30 M8	M8	30	0,017

Izolatory z zatopioną śrubą męskie/żeńskie



- Temp. pracy od -40°C aż do 130°C
- Poliamid wzmacniany włóknem szklanym
- Nie zawiera halogenu
- Gwint wewnętrzny ze stali cynkowanej, zgodny ze standardami ISO
- Doskonała stabilność parametrów elektrycznych i mechanicznych
- Samogasnący: UL® 94 VO

Nr Kat.	OPIS	Wymiary								Napięcie nominalne		Właściwości mech.		kg	
		H mm	Ch mm	ØF1 mm	H1 mm	ØF2 mm	H2 mm	ØD mm	P mm	Zmienne V	Stałe V	Wytrzymałość na ściskanie daN	Wytrzymałość na zginanie daN		
541600	ISO TP 60F10M16	60	55	M10 X 1,5	10	M16 X 2	40	44	63	1000	1500	2200	1000	25	0.45
541601	ISO TP 60F12M16	60	55	M12 X 1,75	14	M16 X 2	40	44	63	1000	1500	2200	1000	25	0.44
542030	ISO TP 30 MM8X17/FM8X8	30	30	M 8 X 1,25	8	M 8 X 1,25	17	26	34	1000	1500	600	300	25	0.05
542050	ISO TP 40 MM8X17/FM8X8	40	46	M 8 X 1,25	8	M 8 X 1,25	17	40	53	1000	1500	1100	650	25	0.11
542070	ISO TP 50 MM8X17/FM8X15	50	50	M 8 X 1,25	15	M 8 X 1,25	17	41	57	1000	1500	2000	1000	25	0.15
542080	ISO TP 60 MM8X17/FM8X15	60	55	M 8 X 1,25	15	M 8 X 1,25	17	44	63	1000	1500	2200	1000	25	0.19
542110	ISO TP 80 MM8X17/FM8X15	80	65	M 8 X 1,25	15	M 8 X 1,25	17	52	75	1000	1500	2200	1000	10	0.35
542120	ISO TP 100 MM12X25/FM12X20	100	65	M12 X 1,75	20	M12 X 1,75	20	46	75	1000	1500	3000	1000	10	0.51



- Zgodność z CE
- Zgodność z wymogami RoHS 2002/95/EC
- Zgodność z normą IEC
- UL uznany w E125470 i oceniony dla wytrzymałości dielektrycznej 1500Vac/Vds
- GOST

